

MANUAL
DE USUARIO

USER
MANUAL

KOMPACT 2.0 600 KG

(MANUAL)



0-999
Alarama acústica/
Acoustic alarm



5KG



550W/h



220V



0-200°C



PLATE

6x12
cm



600KG



LIGERA, PORTÁTIL
Y SENCILLA

LIGHTWEIGHT,
PORTABLE & SIMPLE USE



REF: PREN0052



ESPAÑOL



ENGLISH



MANUAL DE USUARIO / MANUAL USER
ES OBLIGATORIO LEER EL MANUAL
DE USUARIO / IS MANDATORY
READ THE MANUAL
OF USER

GAMA DE PRENSAS

ROSIN PRESS



PREN0052

600KG



PREN0009

1TON



PREN0028

6TON



PREN0042

10TON



PREN0011

20TON



PREN0015

20TON



KOMPACT 2.0 600 KG

(MANUAL)

Asa de transporte
Portable Handle

Placa de
Calor superior
Top Heat Plate

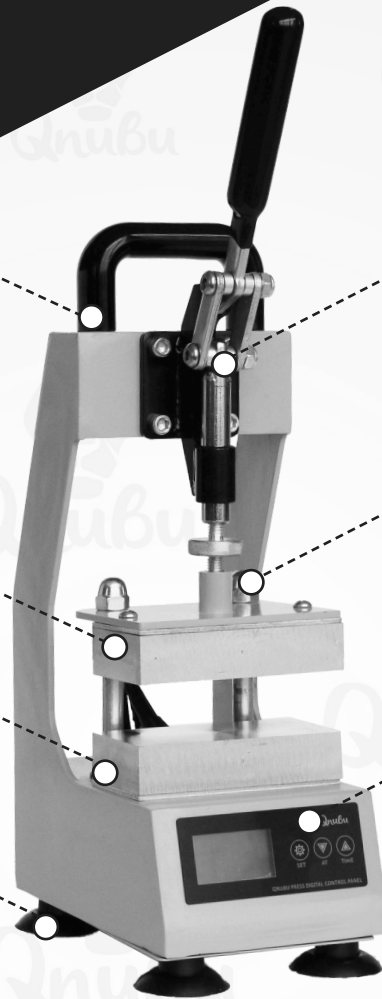
Placa de
Calor Inferior
Heat Plate

Ventosas de
sujeción
Foot Sucker

Manivela de presión
Press Handle

Tuerca para
ajuste de presión
Adjusting
Pressure Screw

Controlador digital
Digital controller



· Dimensión/Dimension:

19.5x13x40cm (Largo x Ancho x Alto) / (L x W x H)

· Tamaño plato / Plate size:

6 x 12cm

· Peso / Weight:

G.W 7,26kg / N.W 5,66kg

· Energía / Power:

700W

· Corriente / Current:

3.5A

· Voltaje/ Voltage:

220V

· Frecuencia/Frequency:

50HZ

· Presión / Pressure:

600KG

· Temperatura / Temperature:

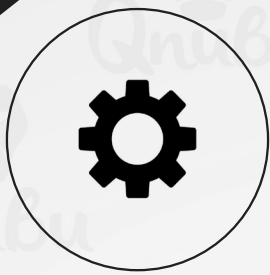
0-200°C

· Tiempo / Time:

0-999

· Certificación /Certification:

CE



CONFIGURACIÓN QNUBU

ROSIN PRESS

TEMPERATURA Y AJUSTE DE LA HORA:



Botón SET



Botón de Aumentar



Botón de Disminuir



-Configuración de temperatura:

Presiona el botón de configuración 1 vez, la pantalla muestra "SH" y PV números parpadeando, la temperatura se puede establecer pulsando  



-Configuración de tiempo:

Presiona el botón de configuración 2 veces, la pantalla muestra "SE" y el tiempo se establece usando los botones   para aumentar y disminuir.



-Confirmar configuración: Después de terminar de poner el tiempo y la temperatura debe presionar SET otra vez para confirmar la salida del menú, tras salir las placas comenzarán a calentarse.



-Activación temporizador: Después de cerrar las placas pulse "TIME"  para comenzar la cuenta atrás.



AJUSTE DE LA PRESIÓN:

-Agujas del reloj: En sentido de las agujas del reloj: aumentar la presión
A la izquierda: reducir la presión.



CONSEJO

Configure bien la temperatura y el tiempo antes de cada prensado y la presión antes de activar el temporizador.



¡NO FORCE LA PRESNA!

SI INTENTA APLICAR MÁS PRESION PUEDE DAÑAR EL PRODUCTO.

PASOS:

1

Conecte el cable de alimentación, encienda el interruptor.

2

Establecer el tiempo y la temperatura deseada en el controlador.

3

Espera hasta que la prensa alcance la temperatura establecida.

4

Cuando alcance la temperatura deseada, introduce tu material, baja la manivela de presión y presione el botón de la cuenta atrás.

5

Cuando termine la cuenta atrás, la prensa emitirá un pitido. Entonces subir la manivela y extraer el material prensado.

1. Asegúrese de que el dispositivo se utiliza en un entorno adecuado, mantener la máquina lejos de niños.
2. Apague la máquina cuando termine de usar.
3. Por favor, tenga cuidado de no tocar la placa de calentamiento cuando se calienta.





CONFIGURATION QNUBU



TEMPERATURE & TIME SETTING:



Set button





Increase button/
countdown button



Decrease
button




-Set Temperature:

Press Set button 1x time, Screen show "SH" and PV side number blinking, the temp can now be set using the   to increase or decrease temperature.




-Set Compression Time:

Press Set button 2x time, screen show "SE" the time can now be set using the   to increase or decrease time.



-Confirm setting: After finish setting of time and temperature you should press set once again to confirm the your setting, screen will exit setting mode and start heating.



-Countdown: After platen closed, press  "TIME" start Counting down press time.



PRESSURE ADJUSTMENT:

Clockwise: Increase pressure Counterclockwise: Reducing pressure.



TIP

Every press Pressure is set well. If you still need to increase or decrease pressure, please adjust by the screw before setting a temperature.



! DONT FORCE THE PRESS!

IF YOU TRY TO APPLY OVER-PRESSURE
THE PRODUCT WILL BE DAMAGED

WORKING STEPS:

1



Connect power cord, Turn on the switch.

2



Set desired time and temperature on the controller.

3



Wait until the machine temperature reaches the set temperature.

4



When temperature reached, put your material, and press platen, Press countdown button.

5



When times up, the machine beeps to let you know times up, this time you can lift up handle and platen to take of your material out

- 1. Make sure that the device is used in an appropriate environment, keep machine away from kids.
- 2. Power off the machine when finish using.
- 3. Please be careful not to touch the heating plate when it is heated.



www.qnubu.com